

HUTTNER Fahrzeugbau GmbH
Marie-Curie-Straße 1
86899 Landsberg am Lech



tel: 08191/91192-0 fax: 08191/91192-22 web: www.huttner.de mail: info@huttner.de

HUTTNER – Kurzholzanhänger Typ N2SE-18



In Leichtbauweise nur 2.580 kg !



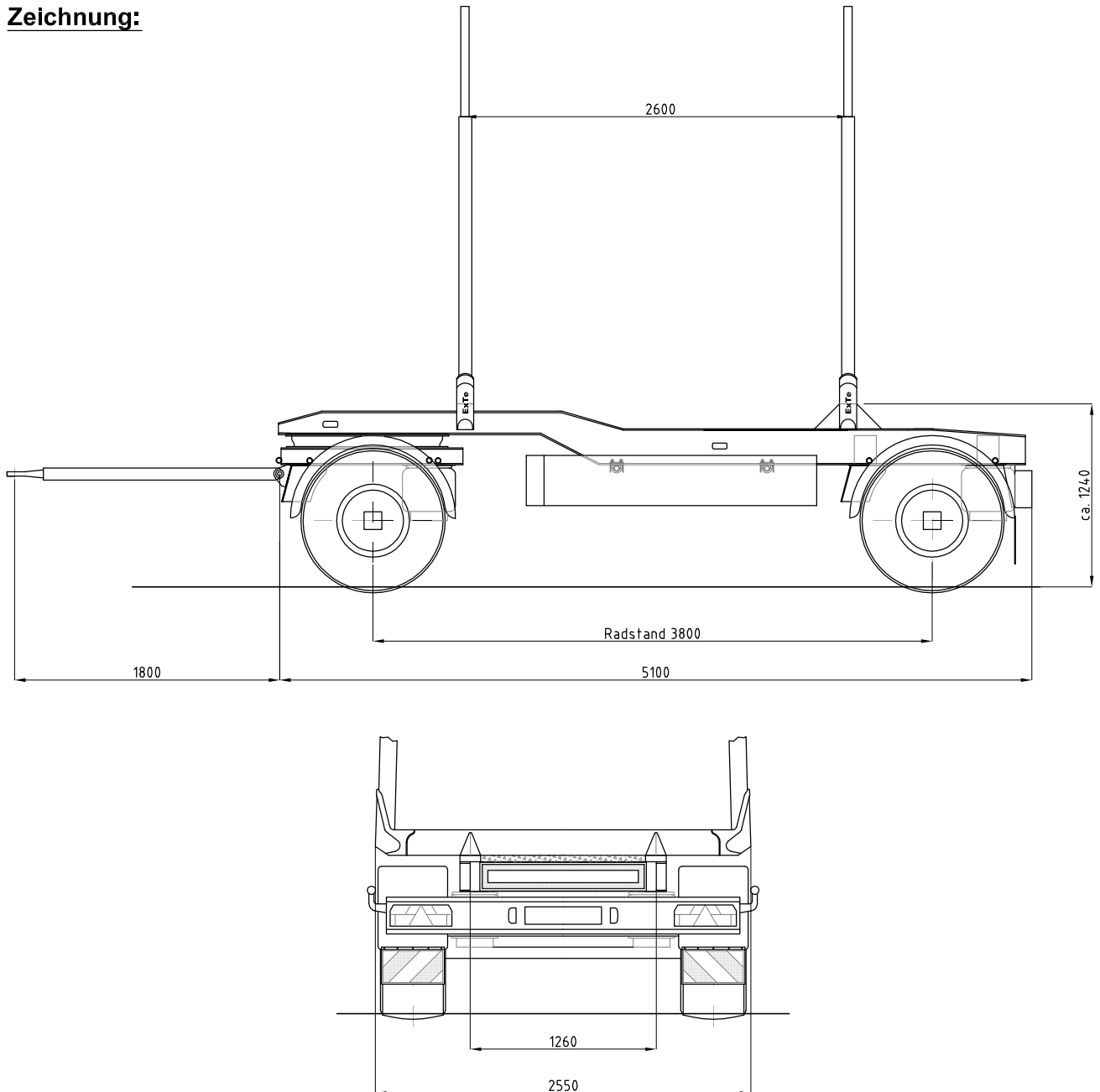


Kurzholanhänger Typ N2SE-18

Beschreibung:

2-Achs-Kurzholz-Anhänger in Leichtbauweise
Gekröpfter Rahmen
Einfachbereift
Parabel- oder Luftfederung
2 EXTE Ladeschemel Typ E9 mit Teleskopungen
Schemel eingeschweiß

Zeichnung:



Technische Daten:

Technisches Gesamtgewicht	18.000	kg
Eigengewicht ca.	2.600	kg
Radstand	3.800	mm
Achsen Sauer (tech./zul.)	9/9	to
Bereifung	425/55	R 19,5